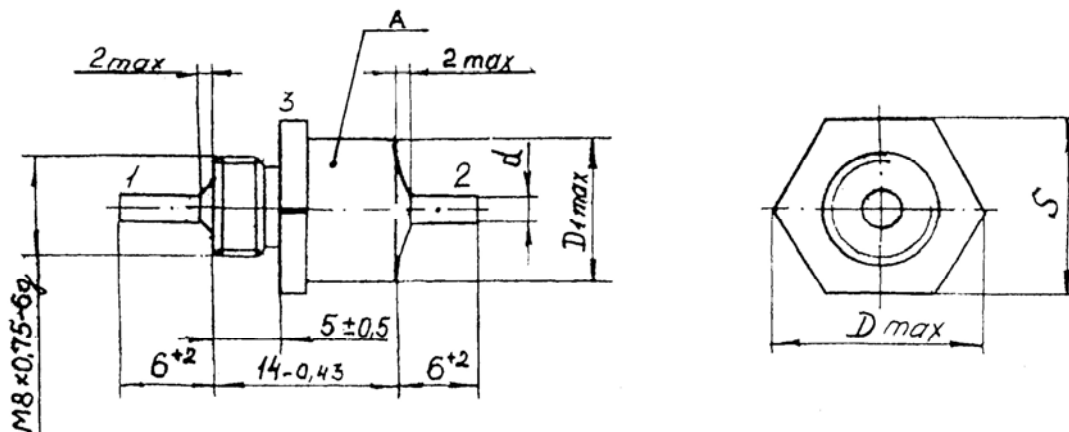


Новая разработка

Технические условия: АЖЯР.431145.005ТУ, АДПК.431145.004ТУ

Предназначены для подавления высокочастотных помех в диапазоне частот 10 кГц ... 10 ГГц в цепях постоянного и переменного токов и в импульсных режимах.

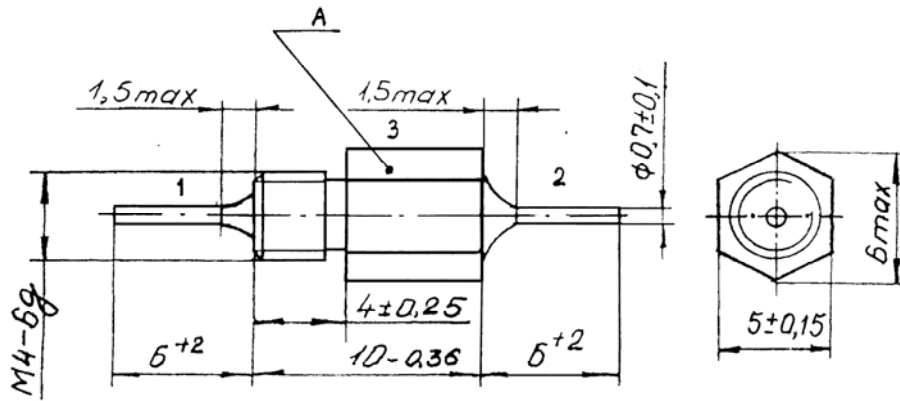
Фильтры изготавливаются в водородоустойчивом исполнении.



С-фильтры Б26 – 1 (15 А и 25 А) и LC-фильтры Б26-2 (15 А)

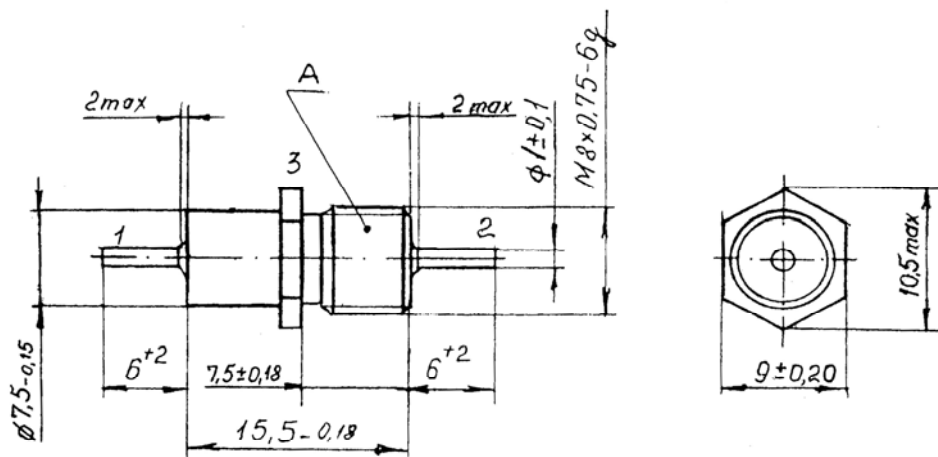
Размеры и масса фильтров Б26-1, 2 (15 А и 25 А)

$I_{\text{ном}},$ А	Типоразмер	S, мм	$D_{\text{max}},$ мм	$D_{1\text{max}},$ мм	d, мм	Масса, г, не более
15	1	10	11,6	6,5	1,0	4,3
	2			7,5		4,6
	3	12		9,5		5,1
	4	14		11,5		7,1
	5			13,5		8,1
25	3	12	13,8	9,5	2,0	6,0
	4	14	16,4	11,5		8,5
	5			13,5		10,0



A – место размещения емкостного элемента

C-фильтры Б26 -1 и LC-фильтры Б26- 2 10 А, масса не более 1,5 г.



Pi-фильтры Б26-3 15 А, масса не более 4,5г

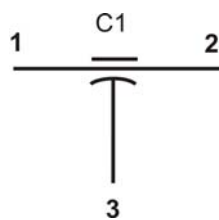


Схема электрическая  
фильтров Б26-1 с  $I_{\text{НОМ}} = 10; 15; 25 \text{ A}$

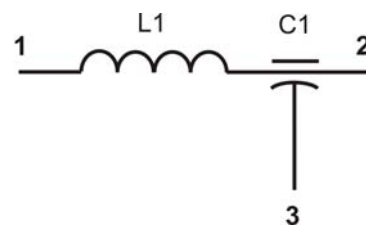


Схема электрическая  
фильтров Б26-2 с  $I_{\text{НОМ}} = 10; 15 \text{ A}$

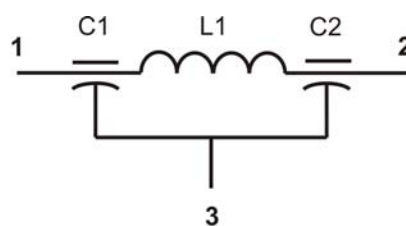


Схема электрическая  
фильтров Б26-3 с  $I_{\text{НОМ}} = 15 \text{ A}$

Группа ТКЕ	МПО	Н20; Н50	Н90
Номинальное напряжение, В	100; 160; 250; 350; 500; 750; 1000	50; 100; 160; 250; 350; 500	50; 100; 250
Номинальная емкость	47 пФ...0,1 мкФ	470 пФ...3,3 мкФ	0,015...22 мкФ
Допускаемые отклонения емкости, %	±20	±20; +50/-20	+80/-20
Ряд емкостей	E12	E6	
Тангенс угла потерь, tgδ, не более	0,0015	0,035	
Сопротивление изоляции, не менее, МОм (для C <sub>ном</sub> ≤ 0,025 мкФ)	10 000	3000	
Постоянная времени, не менее, МОм·мкФ (для C <sub>ном</sub> > 0,025 мкФ)	250	75	
Индуктивность L между выводами 1 и 2 для Б26-2, Б26-3, не менее, мкГ	0,5		
Интервал рабочих температур, °С	-60 ... +125		-60 ... +85
Изменение емкости в интервале рабочих температур, %	±1	±20 (Н20) ±50 (Н50)	±90
Климатическое исполнение	В по ГОСТ 20.39.414.1-97		
Минимальная наработка, час	25 000		
Срок сохраняемости, лет	25		

**Обозначение при заказе:** Фильтр Б26-1-160 В-15 А-2200 пФ±20%-МПО-1 АЖЯР.431145.005ТУ

Фильтр Б26-2-50 В-10 А-0,33 мкФ +80/-20-Н90 АЖЯР.431145.005ТУ

Фильтр Б26-3-160 В-15 А-6800 пФ±20%-МПО АЖЯР.431145.005ТУ

Вариант	I <sub>ном</sub> А	Типо-размер (пакет)	МПО						
			Номинальное напряжение, В						
			100	160	250	350	500	750	1000
<b>Б26-1</b> <b>Б26-2</b>	10	0 (4x1,3)	2200... 3300 пФ	1200... 1800 пФ	220... 1000 пФ	47... 180 пФ	-	-	-
<b>Б26-1</b> <b>Б26-2</b>	15	1 (5x1,3)	3900... 6800 пФ	2200... 3300 пФ	1200; 1500 пФ	220... 390 пФ	-	-	-
		2 (6,3x1,3)	8200пФ... 0,018 мкФ	3900... 6800 пФ	1800... 3900 пФ	470... 820 пФ	-	-	-
		3 (8x1,3)	0,022... 0,039 мкФ	8200 пФ... 0,012 мкФ	4700... 6800 пФ	1000... 1500 пФ	470... 820 пФ	47... 470 пФ	-
		4 (10x1,3)	0,047; 0,056 мкФ	0,015... 0,027 мкФ	8200пФ ... 0,012 мкФ	1800... 2700 пФ	1000... 1500 пФ	560... 1000 пФ	100... 390 пФ
		5 (12x1,3)	0,068... 0,1мкФ	0,033... 0,047 мкФ	0,015... 0,022 мкФ	3300... 5600 пФ	1800... 2700 пФ	1200; 1500 пФ	470; 560 пФ
<b>Б26-1</b>	25	3 (8x2,5)	0,012... 0,033 мкФ	6800пФ... 0,01 мкФ	1200... 4700 пФ	1000... 1500 пФ	470... 820 пФ	47... 390 пФ	-
		4 (10x2,5)	0,039... 0,056 мкФ	0,012... 0,022 мкФ	5600пФ... 0,01мкФ	1800... 2200 пФ	1000... 1500 пФ	470... 1000 пФ	100... 330 пФ
		5 (12x2,5)	0,068... 0,1 мкФ	0,027... 0,047 мкФ	0,012... 0,022 мкФ	2700... 5600 пФ	1800; 2200 пФ	1200; 1500 пФ	390; 470 пФ
<b>Б26-3</b>	10	2 (6x1,3)	0,018... 0,033 мкФ	8200пФ; 0,01 мкФ	1800... 6800 пФ	680... 1500 пФ	-	-	-

Примечание – Промежуточные значения номинальных емкостей фильтров по ГОСТ 28884, ряд Е12.

Вариант	I <sub>НОМ</sub> А	Типо- размер (пакет)	Н20, Н50						Н90		
			Номинальное напряжение, В						Номинальное напряжение, В		
			50	100	160	250	350	500	50	100	250
<b>Б26-1</b> <b>Б26-2</b>	10	0 (4x1,3)	0,1; 0,15 мкФ	0,047... 0,1 мкФ	0,015... 0,033 мкФ	6800пФ; 0,01 мкФ	470... 6800 пФ	-	0,33... 0,68 мкФ	0,068.. 0,22 мкФ	0,015... 0,047 мкФ
<b>Б26-1</b> <b>Б26-2</b>	15	1 (5x1,3)	0,15... 0,33 мкФ	0,1; 0,15 мкФ	0,047; 0,068 мкФ	0,015; 0,022 мкФ	0,01 мкФ	-	0,68; 1,0 мкФ	0,33; 0,47 мкФ	0,047... 0,1 мкФ
		2 (6,3x1,3)	0,33; 0,47 мкФ	0,15; 0,22 мкФ	0,068; 0,1 мкФ	0,033; 0,047 мкФ	0,015 0,022 мкФ	-	1,0... 2,2 мкФ	0,47; 0,68 мкФ	0,1; 0,15 мкФ
		3 (8x1,3)	0,47... 1,0 мкФ	0,33; 0,47 мкФ	0,1... 0,22 мкФ	0,047; 0,068 мкФ	0,033; 0,047 мкФ	3300пФ... 0,033 мкФ	2,2; 3,3 мкФ	0,68 ... 1,5 мкФ	0,22; 0,33 мкФ
		4 (10x1,3)	1,0... 1,5 мкФ	0,47; 0,68 мкФ	0,22; 0,33 мкФ	0,1; 0,15 мкФ	0,068; 0,1 мкФ	0,047... 0,1 мкФ	3,3... 6,8 мкФ	1,5; 2,2 мкФ	0,33; 0,47 мкФ
		5 (12x1,3)	2,2; 3,3 мкФ	1,0; 1,5 мкФ	0,47; 0,68 мкФ	0,22; 0,33 мкФ	0,15... 0,33 мкФ	0,1... 0,33 мкФ	6,8... 22 мкФ	2,2... 4,7 мкФ	0,47... 1,5 мкФ
<b>Б26-1</b>	25	3 (8x2,5)	0,47; 0,68 мкФ	0,22; 0,33 мкФ	0,068... 0,15 мкФ	0,047; 0,068 мкФ	0,033 мкФ	3300 пФ... 0,022 мкФ	2,2; 3,3 мкФ	0,47... 1,0 мкФ	0,22; 0,33 мкФ
		4 (10x2,5)	1,0; 1,5 мкФ	0,33... 0,68 мкФ	0,22; 0,33 мкФ	0,068; 0,1 мкФ	0,047; 0,068 мкФ	0,033 ... 0,068 мкФ	3,3; 4,7 мкФ	1,0... 2,2 мкФ	0,33; 0,47 мкФ
		5 (12x2,5)	2,2; 3,3 мкФ	0,68... 1,5 мкФ	0,33; 0,47 мкФ	0,15... 0,33 мкФ	0,1... 0,33 мкФ	0,1... 0,22 мкФ	4,7... 15,0 мкФ	2,2... 4,7 мкФ	0,47... 1,0 мкФ
<b>Б26-3</b>	10	2 (6x1,3)	0,68; 1,0 мкФ	0,33; 0,47 мкФ	0,15; 0,22 мкФ	0,068; 0,1 мкФ	6800 пФ; 0,047 мкФ	-	2,2... 4,7 мкФ	0,47... 1,5 мкФ	0,15... 0,33 мкФ

Примечание – Промежуточные значения номинальных емкостей фильтров по ГОСТ 28884, ряд Е6.

## Вносимое затухание фильтров Б26-1, 2

Номинальная емкость	Вносимое затухание, дБ, не менее на частоте, МГц								
	0,01	0,1	1,0	10	30	100	300	1000	10 000
47 пФ	-	-	-	-	-	2	5	7	25
56 пФ	-	-	-	-	-			8	
68 пФ	-	-	-	-	-			10	
82 пФ	-	-	-	-	-			12	
100; 120 пФ	-	-	-	-	-	3	10	20	35
150; 180 пФ	-	-	-	-	3	8	15	21	
220; 270 пФ	-	-	-	-	4	10	17	22	40
330; 390 пФ	-	-	-	3	5	11	20	25	
470; 560 пФ	-	-	-			12	22	27	
680; 820 пФ	-	-	-	4	10	15	25	35	50
1000; 1200 пФ	-	-	-	6	15	20	30	40	
1500; 1800 пФ	-	-	-	7	16	22	32		
2200; 2700 пФ	-	-	2	9	17	25	33	45	
3300; 3900 пФ	-	-	3	12	20	30	35		
4700; 5600 пФ	-	-		15	25	32	40	45	
6800; 8200 пФ	-	-	20	35					
0,01; 0,012 мкФ	-	-	4	21	30	37	45	55	55
0,015; 0,018 мкФ	-	-		23		40			
0,022; 0,027 мкФ	-	-	5	25	32	42	48	58	60
0,033; 0,039 мкФ	-	-	6	30	35	45	50	60	
0,047; 0,056 мкФ	-	-	8	33	40				65
0,068; 0,082 мкФ	-	3	12	35		45	55	65	
0,1; 0,15 мкФ	2	8	20	40	45				50
0,22 мкФ	3	10	25	43	50	52	58	70	75
0,33 мкФ	4	12	30	45	52	55	58	75	
0,47; 0,68 мкФ	6	14	33	50		58	60		
1,0; 1,5 мкФ	9	25	45	53	58	60	65	75	
2,2; 3,3 мкФ	15	26		55		65			
4,7 мкФ	20	33	50	60	65	70	70	75	
6,8; 10 мкФ	25	40	52	65	70	70			
15 мкФ	35	47	57	70	75	75	75		
22 мкФ	40	50	60						

### Вносимое затухание фильтров Б26-3

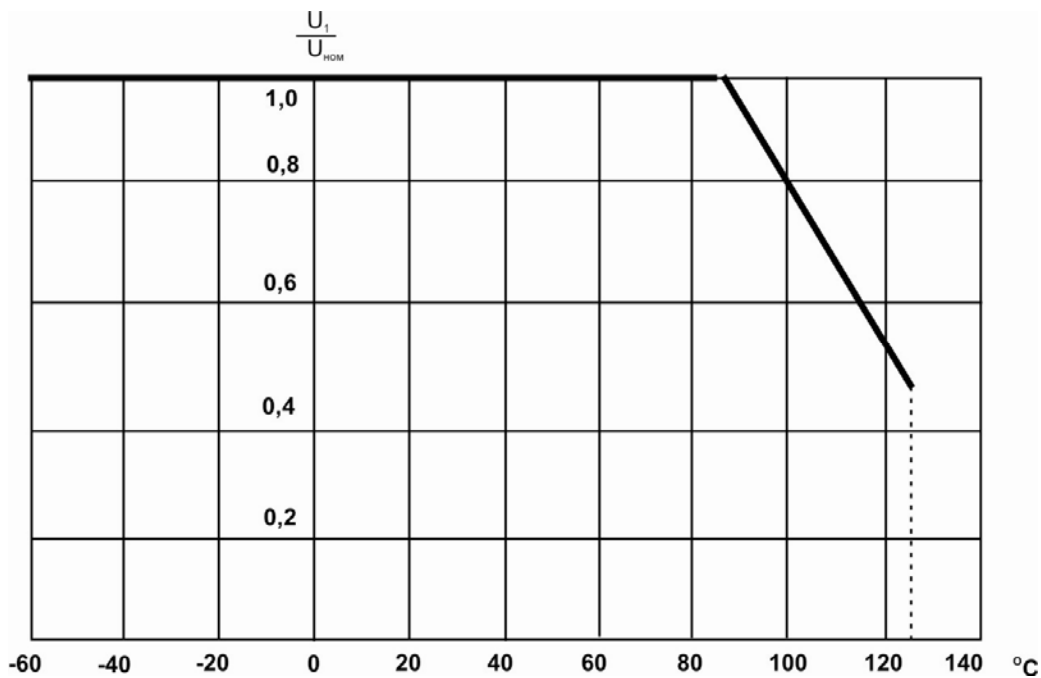
Номинальная емкость	А, дБ, не менее, на частоте, МГц										
	0,3	1,0	3,0	10	30	50	100	300	1 000		
680; 820 пФ	–	–	–	3	10	15	30	45	50		
1000; 1200 пФ	–	–	–	6	15	22	38	50	52		
1500; 1800 пФ	–	–	–	10	20	30	42	52	55		
2200; 2700 пФ	–	–	–	12	25	35	45	55	60		
3300; 3900 пФ	–	–	3	15	35	45	55	60	70		
4700; 5600 пФ	–	–	5	23	40	52	63	65			
6800; 8200 пФ	–	–	8	28	45	56	66	70	60		
0,01 мкФ	–	3	10	35	50	62	70				
0,015; 0,018 мкФ	–	5	12	40	55	63					
0,022; 0,027 мкФ	–	7	15	48	60	70					
0,033 мкФ	–	10	20	50	65						
0,047 мкФ	3	11	25	62	75	75	70			75	55
0,068 мкФ	6	12	30	65							
0,1; 0,15 мкФ	7		35	68							
0,22 мкФ	15	30	50	75							
0,33 мкФ	18	40	60	80							
0,47; 0,68 мкФ	20	45	65	85							
1,0 мкФ	25	60	70								
1,5 мкФ	28	65									
2,2; 3,3 мкФ	30	70	75								
4,7 мкФ	53	80									

**Примечания**

1 Знак «-» означает, что вносимое затухание меньше 2 дБ.

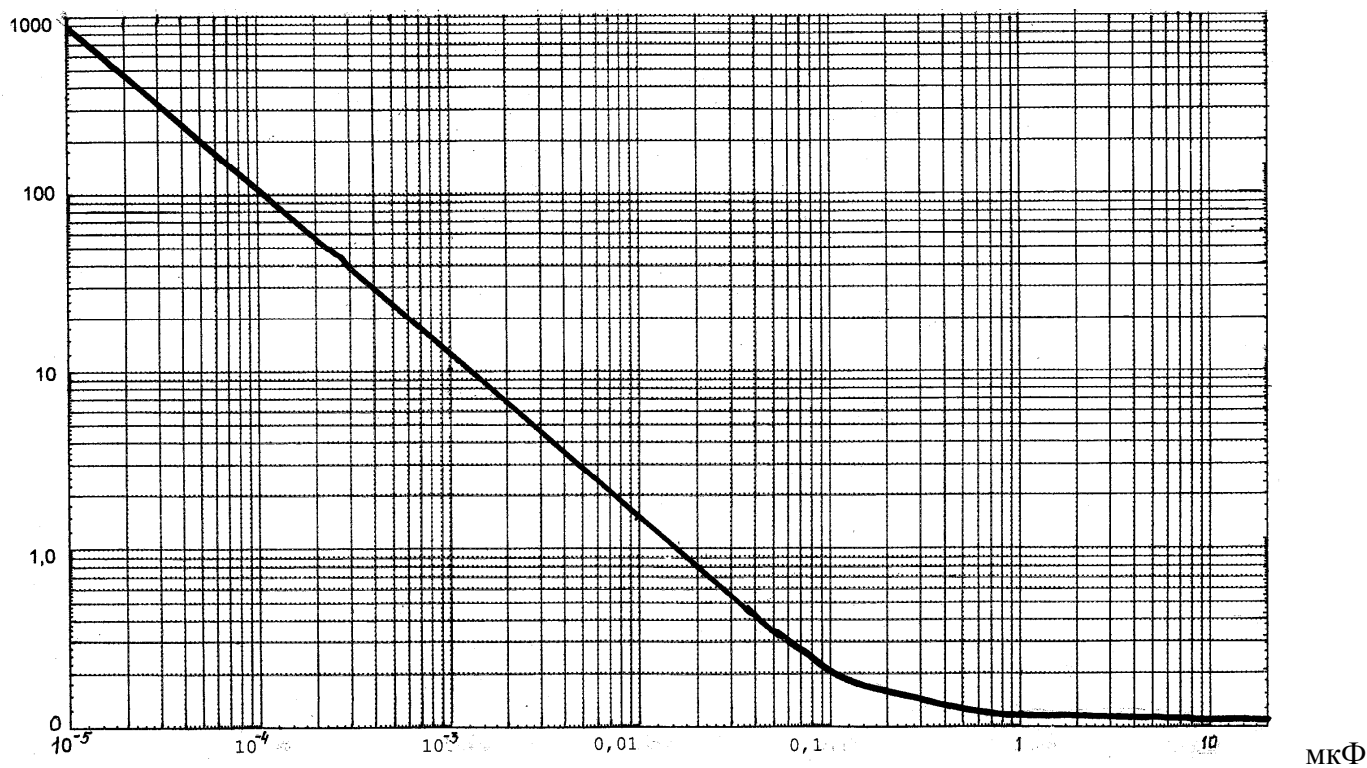
2 Вносимое затухание фильтров Б25-4 в диапазоне частот свыше 1000 до 10 000 МГц включительно не менее значений, указанных в таблице для частоты 1000 МГц.

Зависимость напряжения от температуры фильтров групп МП0, Н20 и Н50

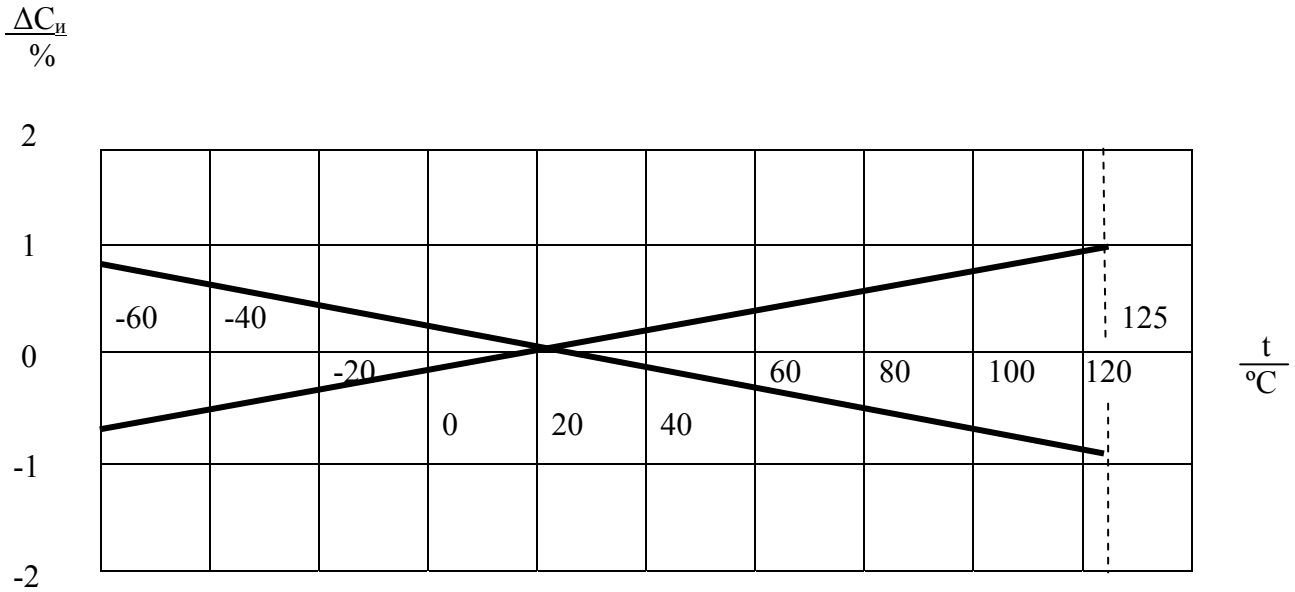


Типовая зависимость частоты среза фильтров от емкости

МГц

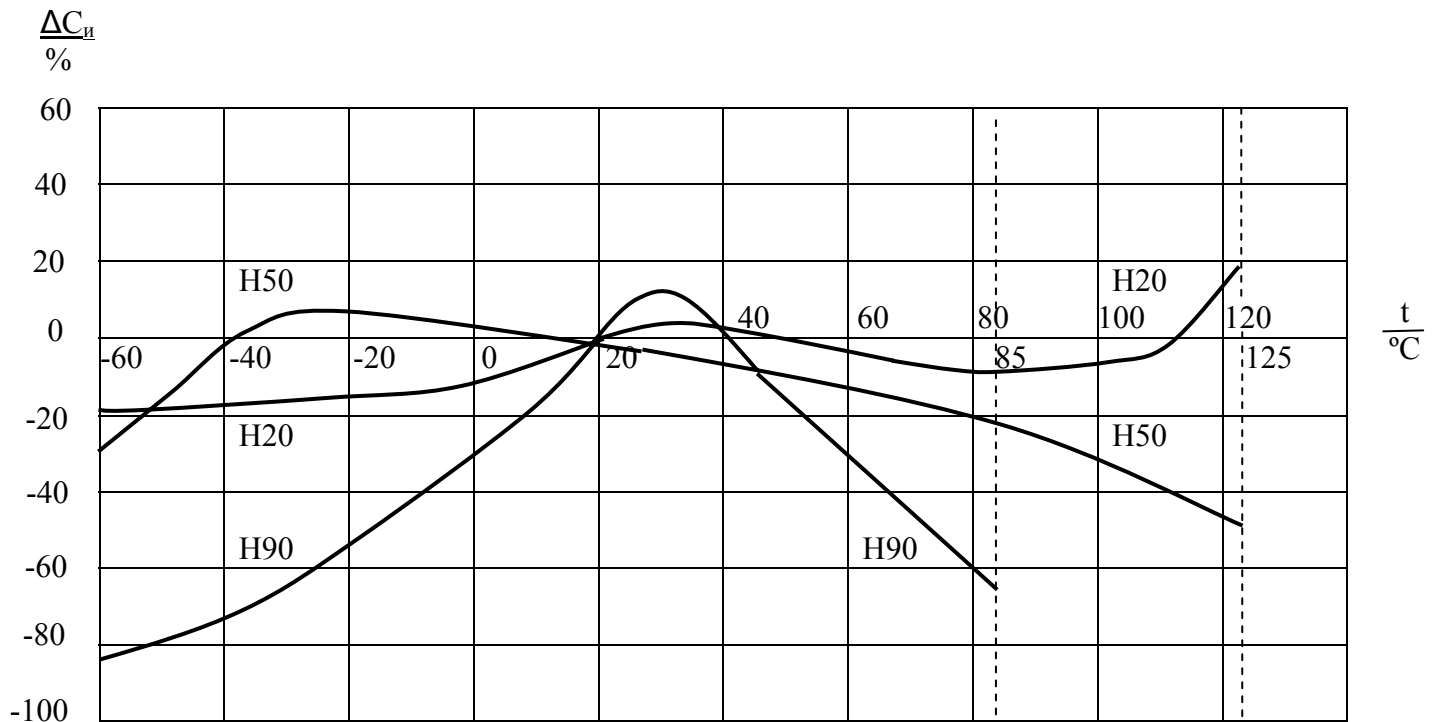


### Характер зависимости емкости фильтров группы МП0 от температуры



$\Delta C_{и}$  - относительное изменение емкости

### Характер зависимости емкости фильтров групп Н20, Н50 и Н90 от температуры



$\Delta C_{и}$  – относительное изменение емкости