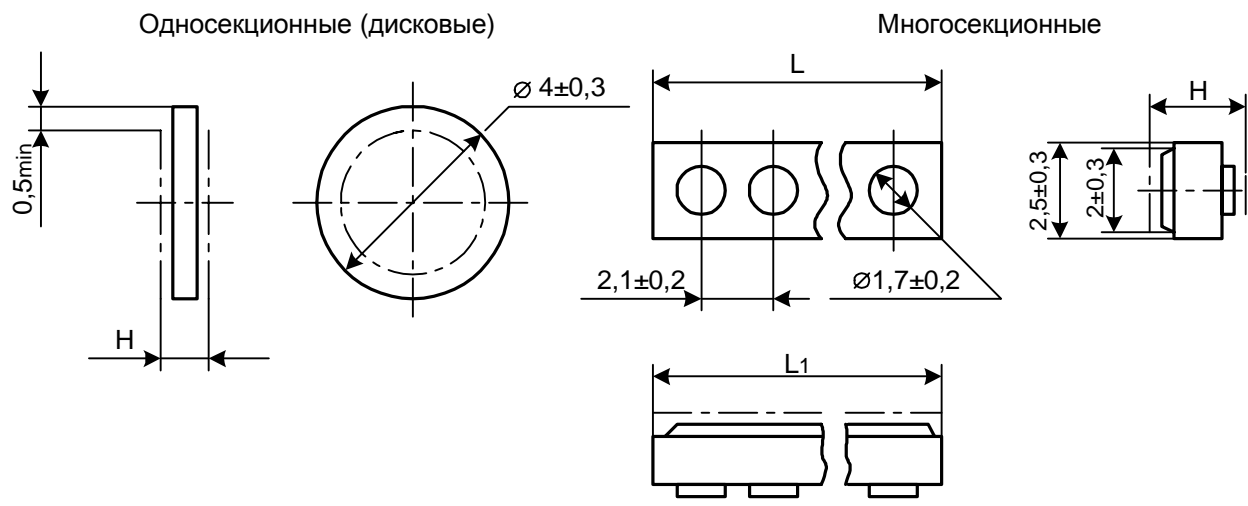


Технические условия: ОЖ0.460.210 ТУ

Предназначены для работы в цепях постоянного тока.

Конструкция:



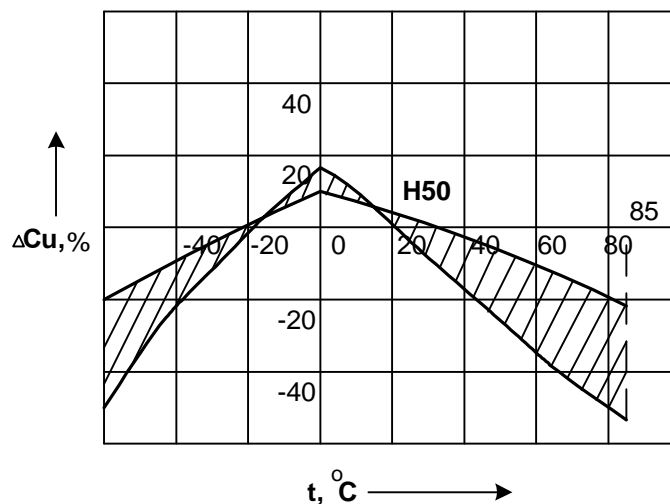
Требуется защита межэлектродного промежутка конденсаторов от поверхностного разряда.

Номинальное напряжение	2; 6,3 кВ
Номинальная емкость	680 пФ; 2x39; 3x39; 2x56; 3x56 пФ
Сопротивление изоляции, мин	100000 МОм
Рабочая температура	-60 ... +70 °С
Изменение емкости в интервале температур	±20%
Тангенс угла потерь, макс	0,045

Тип	Группа ТКЕ	U <sub>ном</sub> , кВ	C <sub>ном</sub> , пФ	Допуск по емкости, %	Размеры, мм				
					D	L	H		
							Луженые	Серебряные	
Односекционные	H90	2	680	+80/-20	4,0	-	0,8	1,3	
Многосекционные	H50	6,3	3x39	+50/-20	-		6,7	1,4	1,9
			2x39				4,8		
		2	3x56				6,7	1,2	1,7
			2x56				4,8		

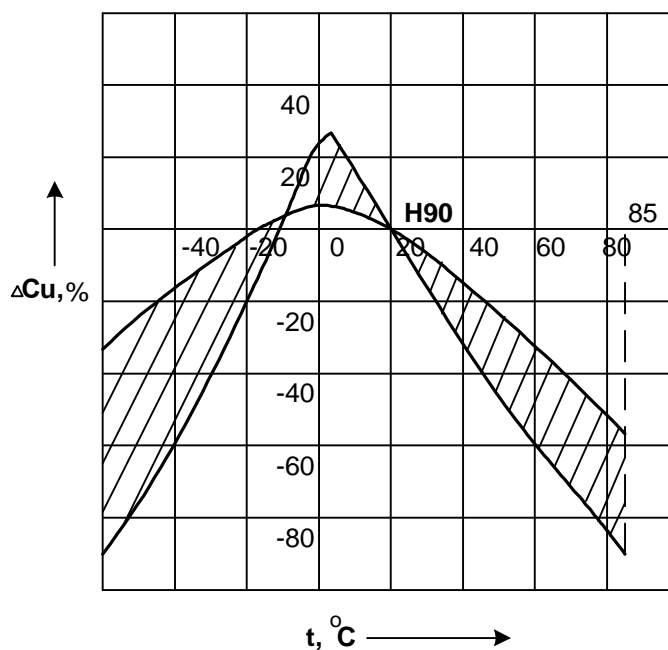
Обозначение при заказе: конденсатор K15-21 - 2 кВ – 3x56 пФ ОЖ0.460.210 ТУ

### Температурная зависимость емкости конденсаторов группы H50



$\Delta C_u$  – относительное изменение емкости

### Температурная зависимость емкости конденсаторов группы H90



$\Delta C_u$  – относительное изменение емкости

Наработка, мин	2000 ч (6,3 кВ) ; 5000 ч (2 кВ)
Срок сохраняемости	15 лет
Климатическое исполнение	УХЛ