

ТР-1, ТР-2, ТР-4

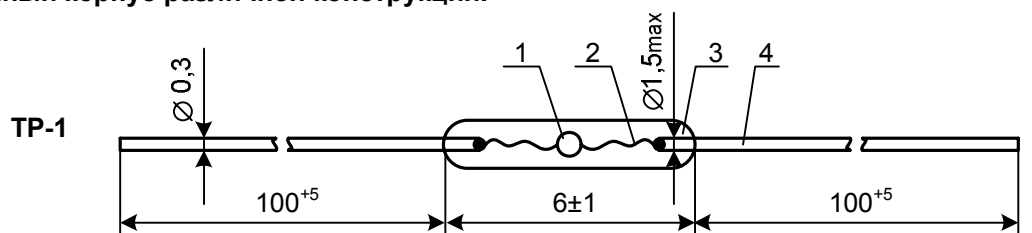
ТЕРМОРЕЗИСТОРЫ
С ОТРИЦАТЕЛЬНЫМ ТКС

Технические условия: АДПК.434121.018 ТУ-ТР-1, ТР-2
АДПК.434121.016 ТУ-ТР-4

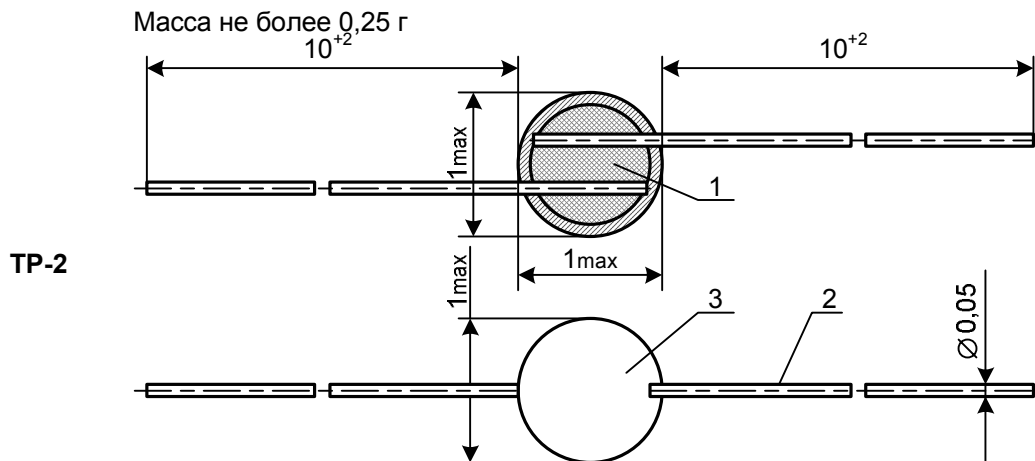
Предназначены для работы в цепях постоянного и переменного токов частоты до 1000 Гц для измерения и регулирования температуры; для температурной компенсации элементов электрической цепи, а также в схемах измерения скорости потоков жидкостей и газов и регулирования уровня жидкостей и сыпучих тел.

Конструкция: остеклованные, монолитные, защищенные, изолированные

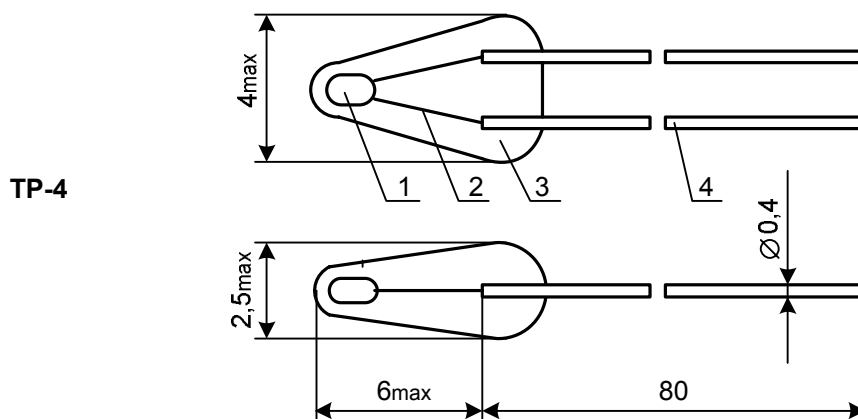
Термочувствительный элемент терморезистора выполнен в виде бусины, заключенной в стеклянный корпус различной конструкции.



Масса не более 0,25 г



Масса не более 0,007 г



Масса не более 0,3 г

1 - термочувствительный элемент 2 - платиновый вывод
3 - корпус 4 - никелевые выводы

Обозначение при заказе: терморезистор ТР-2-15 кОм±20% В АДПК.434.121.018 ТУ;
терморезистор ТР-4-1 кОм±20% В 2.1 АДПК.434.121.016 ТУ

Наименование характеристики	Значения параметров		
	TP-1	TP-2	TP-4
Номинальное сопротивление при температуре 25°C, R _н , КОм	15; 33	15; 33	1
Допускаемое отклонение сопротивления, ΔR ₂₅ , %	±10; ±20	±20	±20
Постоянная В, К, при: - от -60 до 0 °С - от 0 до 155 °С - от -60 до 250 °С	3200-3600 3470-3830* 3550-3900 -	3200-3600 3470-3830* 3550-3900 -	- - - 1600-1960
Температурный коэффициент сопротивления, α, %/К (25 °С)	$\frac{-4,1 \pm 0,2^*}{-4,2 \pm 0,2}$	$\frac{-4,1 \pm 0,2^*}{-4,2 \pm 0,2}$	-0,2±0,2
Максимальная мощность рассеяния, P _{макс} , мВт	50	20	90
Допустимая мощность рассеяния при максимальной рабочей температуре, P _{допуст} , мкВт	30	10	0,4
Коэффициент рассеяния, Н, мВт/°С	≥0,4	≥0,1	≥0,3
Коэффициент энергитической чувствительности, G, мВт	≥0,1	≥0,03	≥0,15
Постоянная времени, τ, с	≤10	≤5	≤3
Интервал рабочих температур, °С	-60 ... 155	-60 ... 155	-60 ... 250
Наработка, t _н , ч, мин	20000	20000	20000
Изменение сопротивления TP в течение минимальной наработки, %	≤5	≤10	≤10
Срок сохраняемости, лет, мин	15	15	15
Климатическое исполнение по ГОСТ 15150-69	В		В 2.1

* В числителе указаны значения для терморезисторов с R_{ном} = 15 кОм, в знаменателе – для терморезисторов с R_{ном} = 33 кОм.