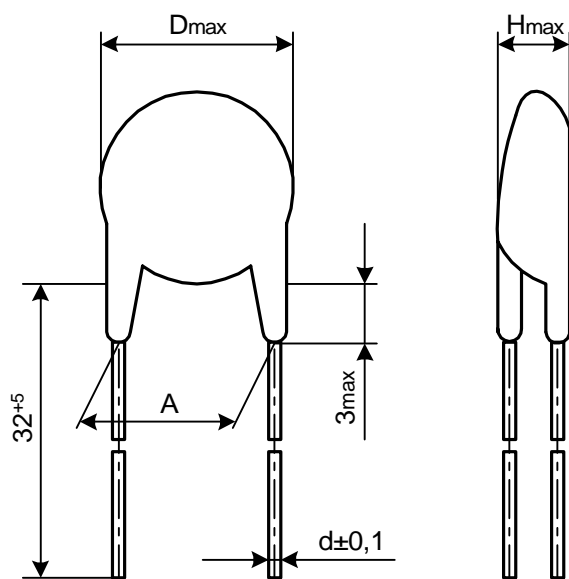


Технические условия: АДПК.434121.012 ТУ

Предназначены для эксплуатации в качестве встроенных элементов внутри комплектных изделий для ограничения пусковых токов (в частности – во вторичных источниках питания) в электрических цепях постоянного и переменного токов частотой до 1000 Гц.

Конструкция: дисковые с однонаправленными проволочными выводами, неизолированные



Типоразмер терморезистора	Макс. мощность рассеяния, P, Вт	Размеры, мм				Масса, г не более
		D	H	d	A	
1	0,5	7	6	0,4	$2,5 \pm 1,0$	0,7
	1,2			0,6		
2	1,6	11	6	0,8	$7,5 \pm 1,0$	1,7
3	2,2	15	6	0,8	$7,5 \pm 1,0$	3,6

Обозначение при заказе: терморезистор ТР-15-330 Ом -1,2 Вт АДПК.434121.012 ТУ

Основные параметры (наиболее широко используемые типономиналы)	Номиналь- ное сопротив- ление при 25°C, R _н , Ом	Сопротивление при максимальной мощности рассеяния, R _{Рмакс} , Ом, не более	Номиналь- ное сопротив- ление при 25°C, R _н , Ом	Сопротивление при максимальной мощности рассеяния, R _{Рмакс} , Ом, не более	Номиналь- ное сопротив- ление при 25°C, R _н , Ом	Сопротивление при максимальной мощности рассеяния, R _{Рмакс} , Ом, не более
	15	0,45	10	0,3	2,2	0,066
	47	1,1	15	0,36	3,3	0,1
	100	1,7	22	0,53	4,7	0,14
	330	3,0	47	0,81	10	0,24
	470	4,3	100	0,9	15	0,26
	1000	9,2	470	4,3	47	0,43
	1500	13,8	680	6,3	100	0,9
Допускаемое отклонение сопротивления, ΔR, %	±20					
Максимальная мощность рассеяния, P _{макс} , Вт (25 °С)	0,5	1,2	1,6		2,2	
Постоянная В, К (в интервале температур -25...+155 °С)	3000 ... 4000					
Температурный коэффициент сопротивления, α, %/°С (при 25 °С)	-3,37 ... -4,5					
Интервал рабочих температур, °С	-25 ... +155					
Допустимая мощность рассеяния, P _{доп} , Вт (при температуре 155 °С)	0,25 P _{макс}					
Коэффициент рассеяния, Н, мВт/°С	3	7	10		13	
Постоянная времени, τ, с	100	50	70		110	
С конденсатора *	50		150		300	
Наработка, t _н , ч	15000					
Изменение сопротивления в течение наработки, %	±30					
Интенсивность отказов (в течение наработки), 1/ч	2·10 ⁻⁸					
Срок сохраняемости, лет	15					
Климатич. исполнение	УХЛ 2.1 по ГОСТ 15150-69					

* Указано максимальное значение емкости сглаживающего конденсатора, заряжаемого до напряжения 350 В при использовании ТР-15 для ограничения пусковых токов во вторичных импульсных источниках электропитания (ВИЭП).