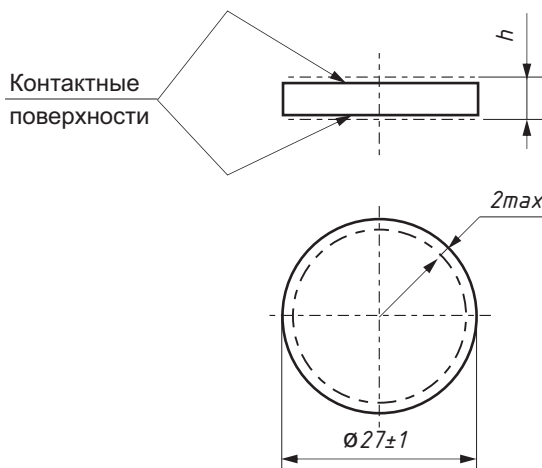


Технические условия: ТЦАФ.434122.005 ТУ (ОТК).

Предназначены для эксплуатации в качестве встроенных элементов внутри комплектных изделий для защиты элементов и узлов от импульсных перенапряжений в цепях постоянного, переменного и импульсного токов радиоэлектронной и электротехнической аппаратуры.

Конструкция: дисковые безвыводные с контактными поверхностями, неизолированные.



U _{кл} , В	h, мм
330	2,2±0,3
470	3,0±0,3

Классификационное напряжение U _{кл} при токе 1 мА, В		330; 470
Допускаемое отклонение U _{кл} , %		±10
Коэффициент нелинейности, не менее		30
Защитный коэффициент при токах 1 мА ... 100 А, не более		1,6
Предельный импульсный ток, А, не более	8/20 мкс*	5 000
Допустимая энергия рассеяния импульсов, Дж, не более		75; 106
Предельный импульсный ток, А, не более	2 мс*	150
Допустимая энергия рассеяния импульсов, Дж, не более		125; 178
Постоянный или переменный предельный рабочий ток, мА (mA _{эф})		0,1
Температурный коэффициент классификационного напряжения, %/°С		±0,1
Интервал рабочих температур, °С		-60 ... +85
Масса, г, не более		10
Срок сохраняемости, лет, не менее		10
Наработка, ч		10 000
Климатическое исполнение		УХЛ 3.1 по ГОСТ 15150-69

* - для 10 импульсов.

Обозначение при заказе: Варистор BP-11-330 В ТЦАФ.434122.005 ТУ.

Предельно-допустимый ток варисторов
в интервале рабочих температур во всем интервале давлений

